

Centralita diferencial para sistemas forzados de acumulación de ACS y control energía auxiliar en sistemas termosifón

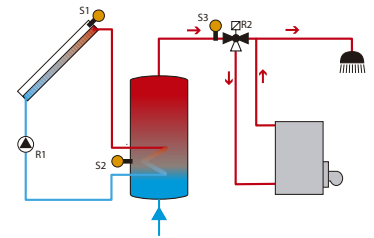


Opcional: Control remoto de la energía auxiliar

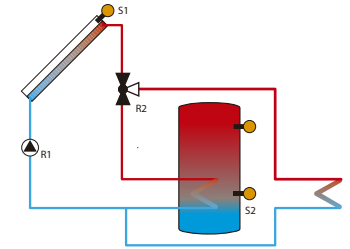


ESQUEMAS HIDRÁULICOS

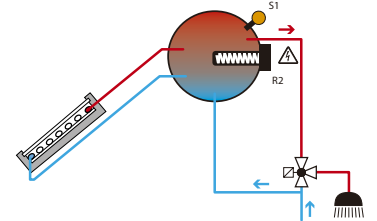
Esquema 1



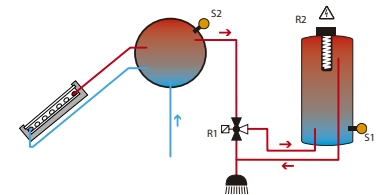
Esquema 2



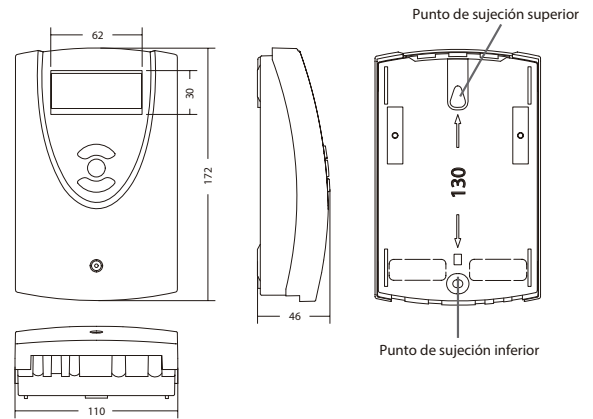
Esquema 3



Esquema 4



DIMENSIONES



Diseño elegante	Función Antihielo
Gran panel de visualización	Opción drain back
3 x entradas sondas PT1000	Opción refrigeración del sistema
Salidas: 1 relé semiconductor, 1 relé para resistencia, 1 salida PWM	Opción disipación del exceso de calor
Potencia salida: 1 (1) A 240 V~ (relé semiconductor) 16 (3) A 240 V~ (relé de alta potencia)	Consumo en modo de espera: <1W
4 sistemas preprogramados	Manejo teclas frontales
Función calentamiento rápido, también mediante control remoto	Montaje de pared o en cuadro de conexiones
Conexión directa de un calentador eléctrico de hasta 3,6 kw	Carcasa de plásticos
Función captador tubo de vacío	Dimensiones 172x110x46 mm

CONEXIONES ELÉCTRICAS

