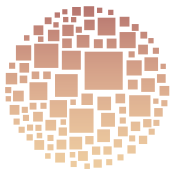


MODELO ELITE

- El sistema más eficiente y económico
 - Doble protección catódica
- Posibilidad de apoyo eléctrico en la mitad del acumulador.
 - Boca de registro DN100

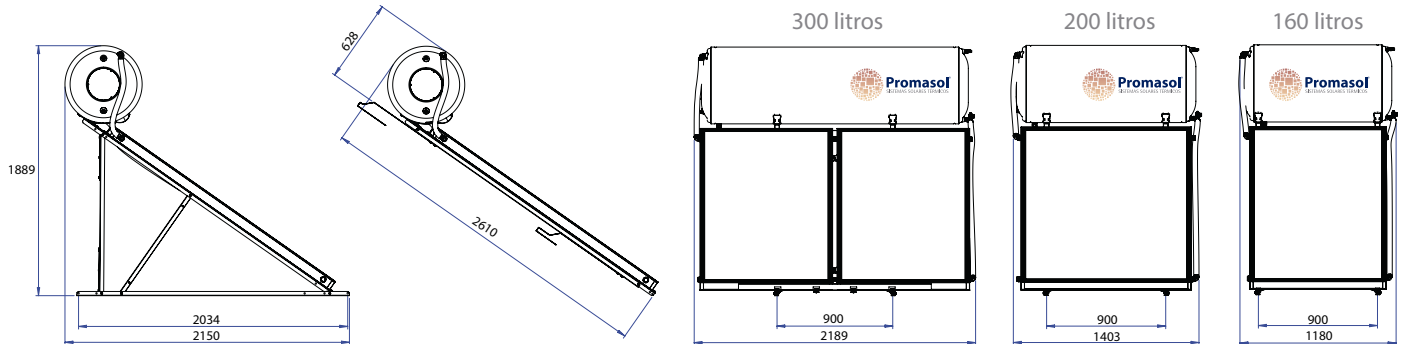


CARACTERÍSTICAS TÉCNICAS GENERALES	ELITE 160 AB	ELITE 200 AB	ELITE 300 AB	ELITE 160 AS	ELITE 200 AS	ELITE 300 AS
referencia	153.004	153.005	153.006	153.001	153.002	153.003
peso en vacío/en funcionamiento	131/284	156/354	228/552	131/284	156/354	228/552
modelo acumulador	160 CC/TH EM	200 CC/TH EM	300 CC/TH EM	160 CC/TH EM	200 CC/TH EM	300 CC/TH EM
capacidad ACS (litros)	160	200	300	160	200	300
capacidad primario(litros)	14,24	20,03	28,48	14,24	20,03	28,48
max. presión de trabajo ACS (bar)	8	8	8	8	8	8
max. presión de primario (bar)	2,5	2,5	2,5	2,5	2,5	2,5
max. temperatura en funcionamiento ACS	95°C	95°C	95°C	95°C	95°C	95°C
modelo captador	1xELITE 2.0	1xELITE 2.6	2xELITE 2.0	1xELITE 2.0 BLUE	1xELITE 2.6 BLUE	2xELITE 2.0 BLUE
garantía	5 años	5 años	5 años	5 años	5 años	5 años
otros componentes	ángulo galvanizado, misma estructura para suelo y tejado protecciones laterales de la tubería conexiones ida y retorno, tubería, aislamiento, anticongelante y válvula de seguridad y retención de la entrada de agua fría					



MODELO ELITE

DIMENSIONES GENERALES

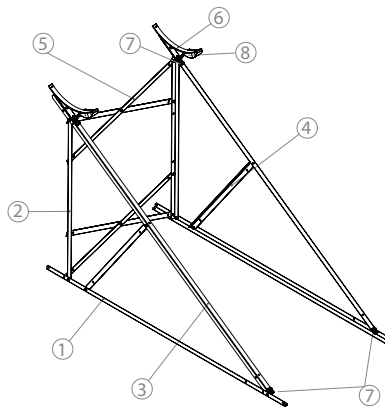
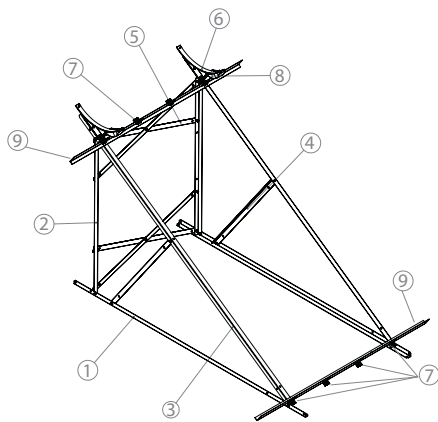


DIMENSIONES ESTRUCTURAS

Suelo

300 Litros

200 y 150 litros

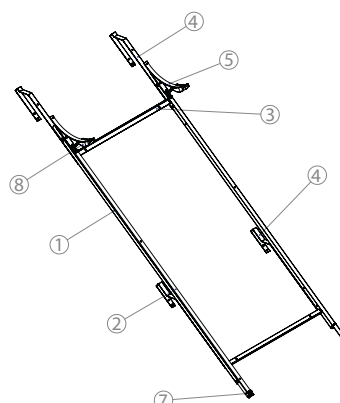
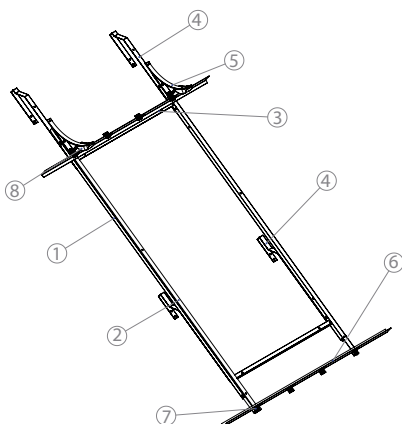


Artículo	Longitud	Cantidad
① ángulo 30 mm	2060 mm	2
② ángulo 30 mm	1224 mm	2
③ ángulo 30 mm	2289 mm	2
④ ángulo 30 mm	925 mm	2
⑤ pletina 30 mm	980 mm	4
⑥ soporte acumulador	∅ 580	1
⑦ fijación aluminio		4(150y200) 8(300L)
⑧ tapa plástica soporte		2
⑨ soporte captadores (solo 300L)	1500 mm	2

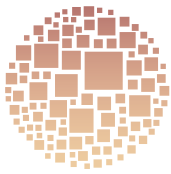
Tejado

300 Litros

200 y 150 litros



Artículo	Longitud	Cantidad
① ángulo 30 mm	2060 mm	2
② ángulo 30 mm	2289 mm	2
③ ángulo 30 mm	925 mm	2
④ pletina 30 mm	980 mm	4
⑤ soporte acumulador	∅ 580	2
⑥ soporte captadores (solo 300L)	1500 mm	2
⑦ fijación aluminio		4(150y200) 8(300L)
⑧ tapa plástica soporte		2



MODELO ELITE

DETALLES CONEXIONES

