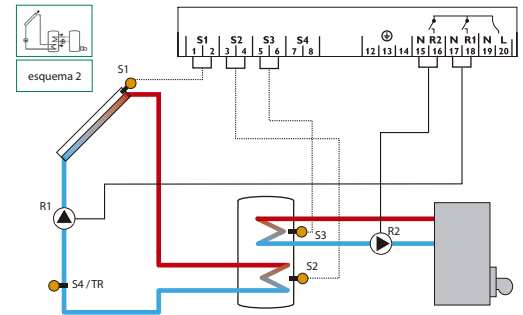
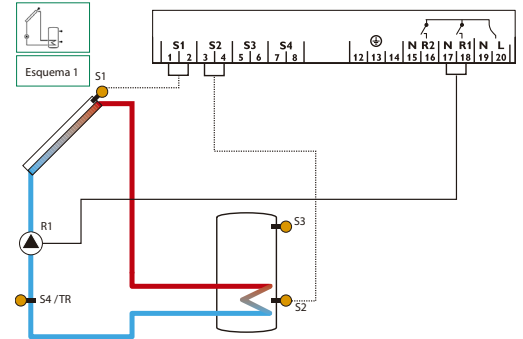


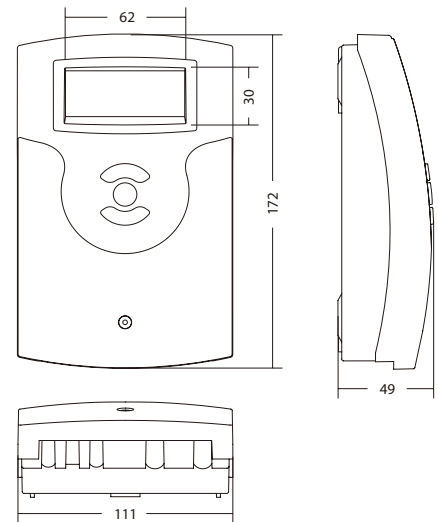
Centralita diferencial para sistemas forzados de acumulación de ACS



ESQUEMAS HIDRÁULICOS



DIMENSIONES



Diseño elegante	Gran panel de visualización
Balance térmico	Fuente de Alimentación bajo consumo
Función captador tubo de vacío	2 x salidas (semiconductor y electromecánico)
Vbus/USB Vbus/LAN	Potencia total de salida 2A 240V
4 x entradas sondas PT1000	Consumo en modo de espera: <1W
Control de Velocidad	Manejo teclas frontales
Función termostato(Con temporizador)	Montaje de pared o en cuadro de conexiones
Desinfección térmica	Carcasa de plásticos
2 sistemas preprogramados	Dimensiones 172x110x49 mm

CONEXIONES ELÉCTRICAS

